



SibStore
интернет-магазин товаров

Интернет-магазин детской мебели

<https://sib-store.ru>

Инструкция по сборке

Кровать «Ромашка» гардероб



Модель 2017г.



Подготовительные работы

Итак, вам представился шанс собрать мебель самому, и если вы хотите, чтобы процесс сборки мебели доставлял вам только удовольствие, необходимо придерживаться некоторых обязательных условий. Подготовительный этап в этом деле очень важен, не менее чем сам процесс осуществления сборки мебели.

- Подготовьте нужные инструменты. О том, какие из них могут вам понадобиться, будет рассказано ниже.
- Точно определите место, где будет находиться собранное изделие. Подготовьте помещение к предстоящим работам, уберите все лишние вещи вокруг, которые могут помешать в процессе сборки.
- Начинайте сборку максимально близко к тому месту, где будет находиться изделие, так как в собранном виде его будет трудно перемещать.
- Распакуйте детали и найдите крепежные изделия. Осмотрите детали на наличие повреждений. При обнаружении повреждений, зафиксируйте их в прилагаемом акте и отправьте нам фотографии.
- Выполнять сборку изделия удобнее вдвоем.
- Следуйте инструкции и у Вас все получится!

Перечень необходимых инструментов

Вам понадобятся некоторые инструменты, значительно упрощающие этот процесс. Начнем с того, что может вам пригодиться при выполнении сборки данной конструкции. В этот список входят:

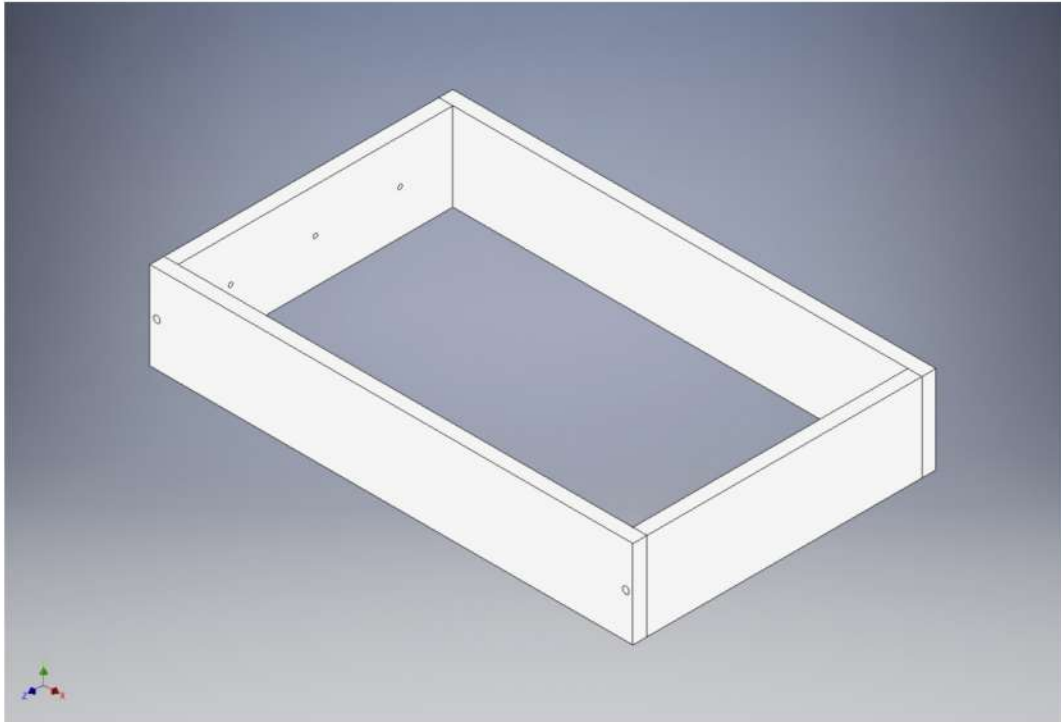
- рулетка – она нужна для измерения свободного пространства при определении места размещения будущей конструкции.
- не забудьте об отвертке, а еще лучше шуруповерте с битой PH2, он значительно ускорит весь процесс сборки.
- резиновый молоток – он будет полезен в случае, когда будет нужно выполнить установку пластиковых заглушек для крепежных винтов.
- шестигранные ключи №4 или шестигранные биты №4 для шуруповерта будут самыми востребованными инструментами.
- обычные гаечный ключ на 10 или накидная гаечная головка на 10.





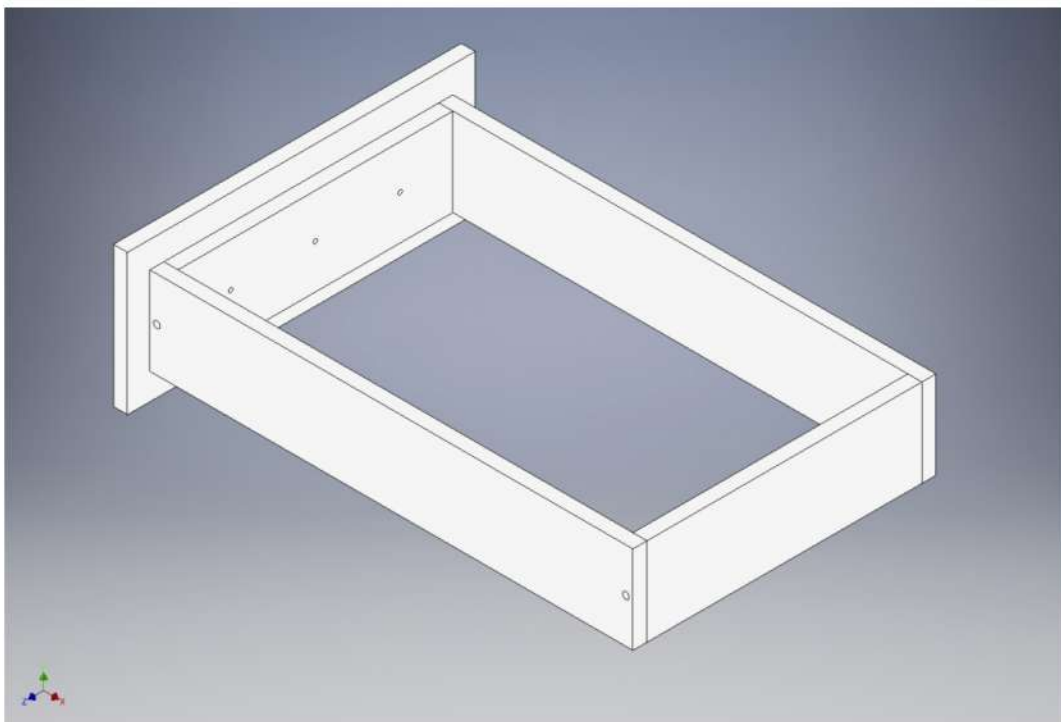
Шаг №1 | Сборка ящика

Соберите короб ящика. Крепеж: евровинт 7x50 (4 шт.).



Шаг №2 | Сборка ящика

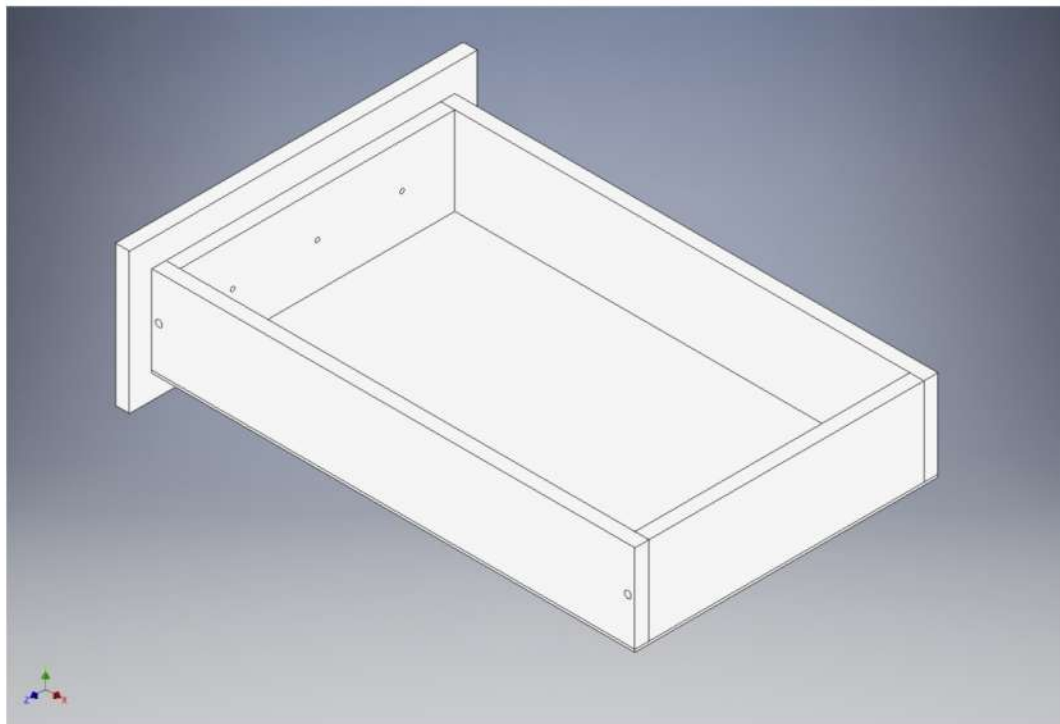
Установите фасад ящика. Крепеж (два крайних отверстия): винт М4х25 (2 шт.). Немного ослабив эти винты (и крепление ручки) можно отрегулировать фасад после установки ящика в шкаф. Ручка ящика подтягивается в последнюю очередь.





Шаг №3 | Сборка ящика

Закрепите дно ящика на гвоздики. А также закрепите направляющие на саморезы.





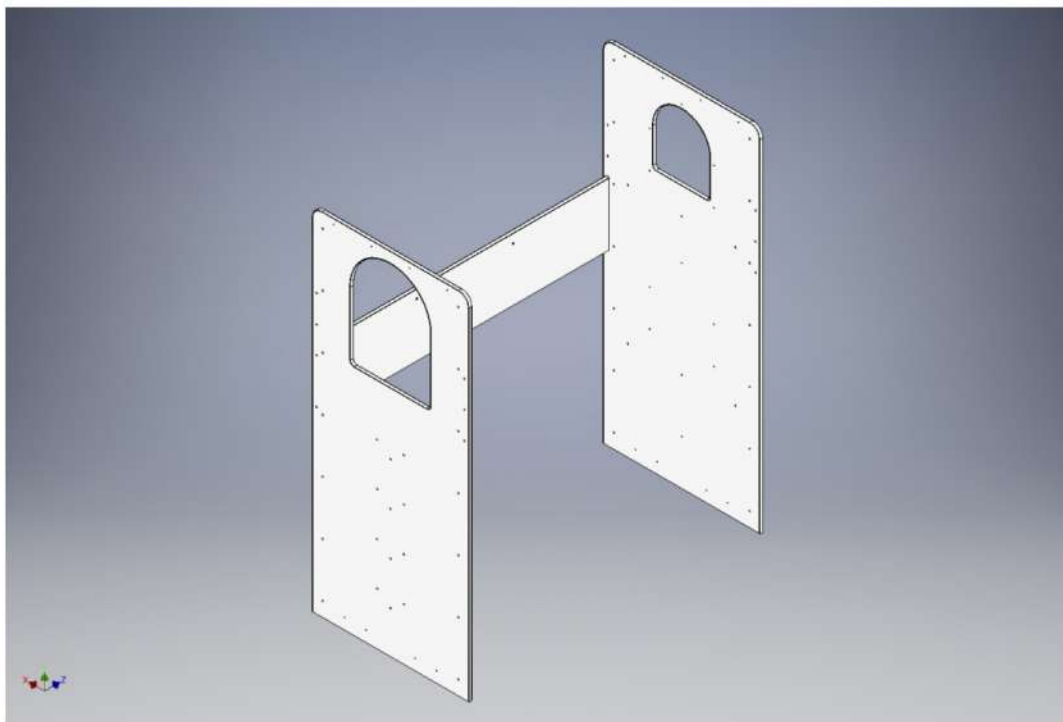
Шаг №1 | Сборка кровати

Закрепите правую торцевую и заднюю стенки евроинтами 7x50 (2 шт.). На задней стенке два верхних отверстия должны быть с внутренней стороны кровати.



Шаг №2 | Сборка кровати

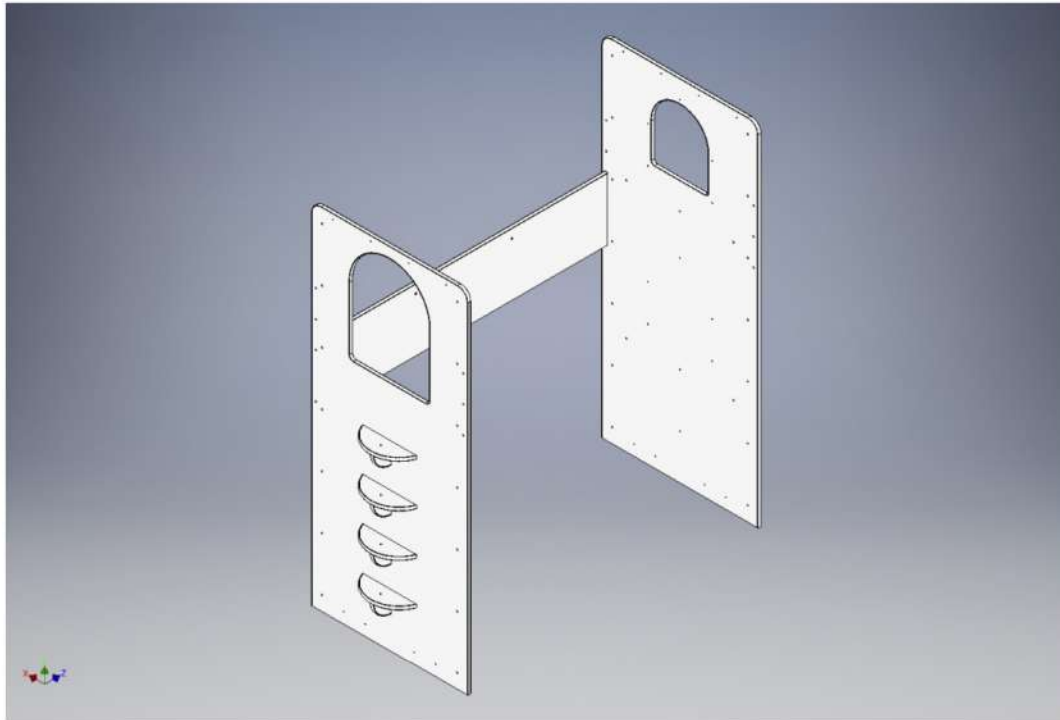
Установите вторую торцевую стенку. Закрепите ее евроинтами 7x50 (2 шт.).





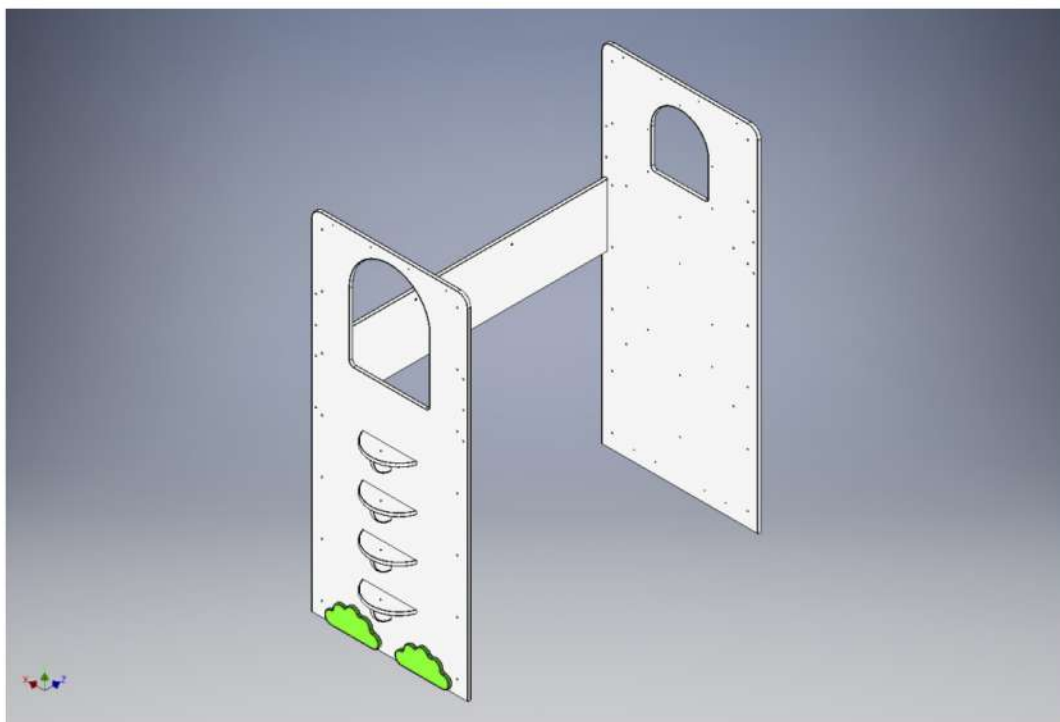
Шаг №3 | Сборка кровати

Закрепите две ступени. Крепеж: евровинт 7x50 (8 шт.).



Шаг №4 | Сборка кровати

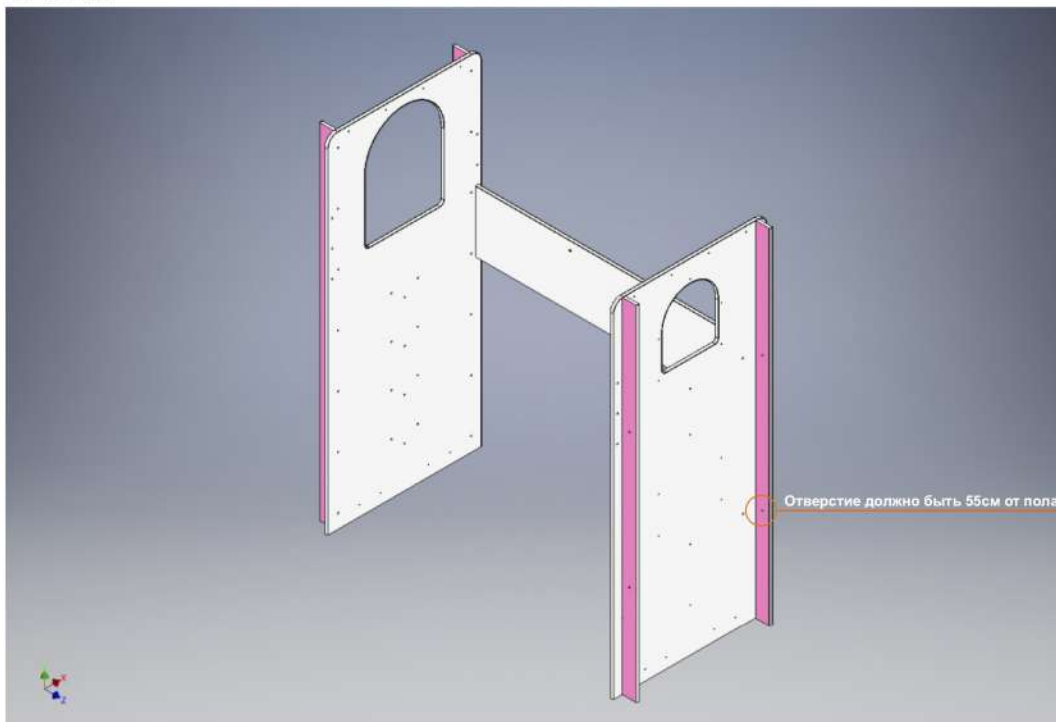
Установите накладку трава. Крепятся на винты М4x25 (4 шт.).





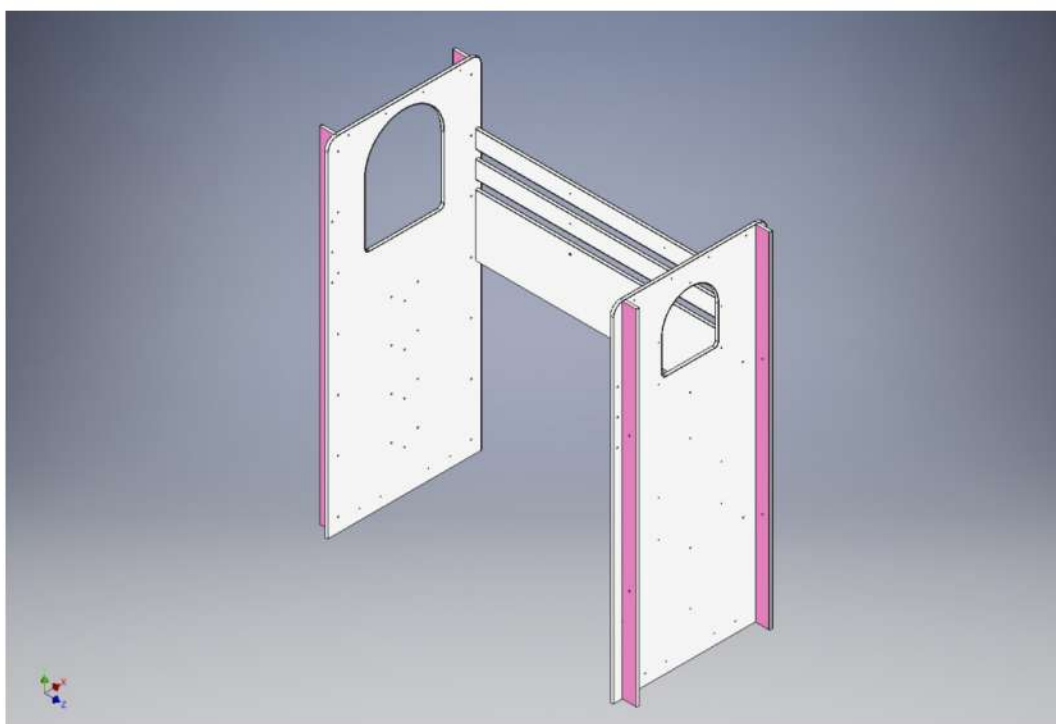
Шаг №5 | Сборка кровати

Закрепите вертикальные планки на торцевых стенках при помощи евроинтов 7x50 (28 шт.). Сквозное отверстие на лицевой планке должно быть на высоте 55 см от пола.



Шаг №6 | Сборка кровати

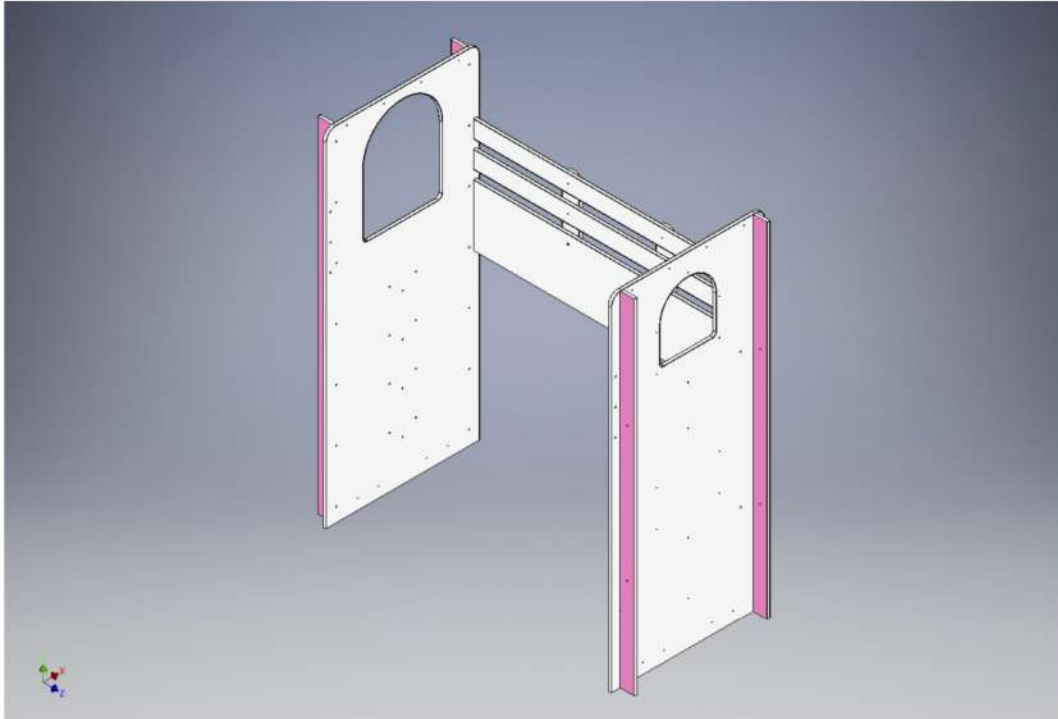
Установите 2 задние горизонтальные планки. Крепеж: евроинт 7x50 (4 шт.).





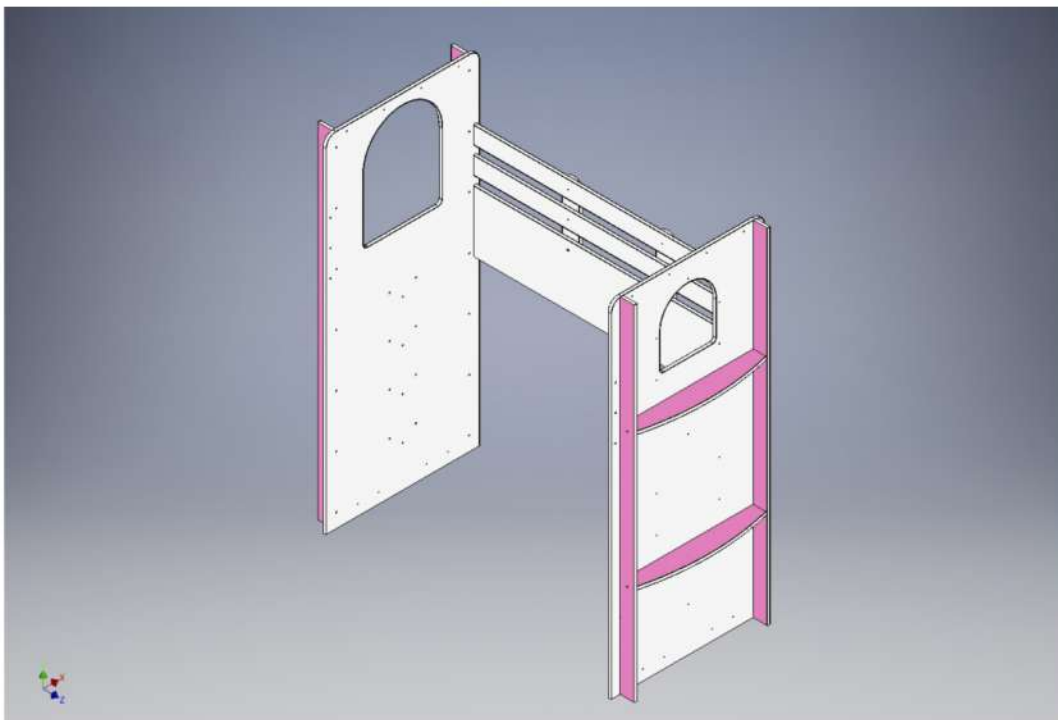
Шаг №7 | Сборка кровати

Закрепите 2 столбика на винты М4х25 (6 шт.).



Шаг №8 | Сборка кровати

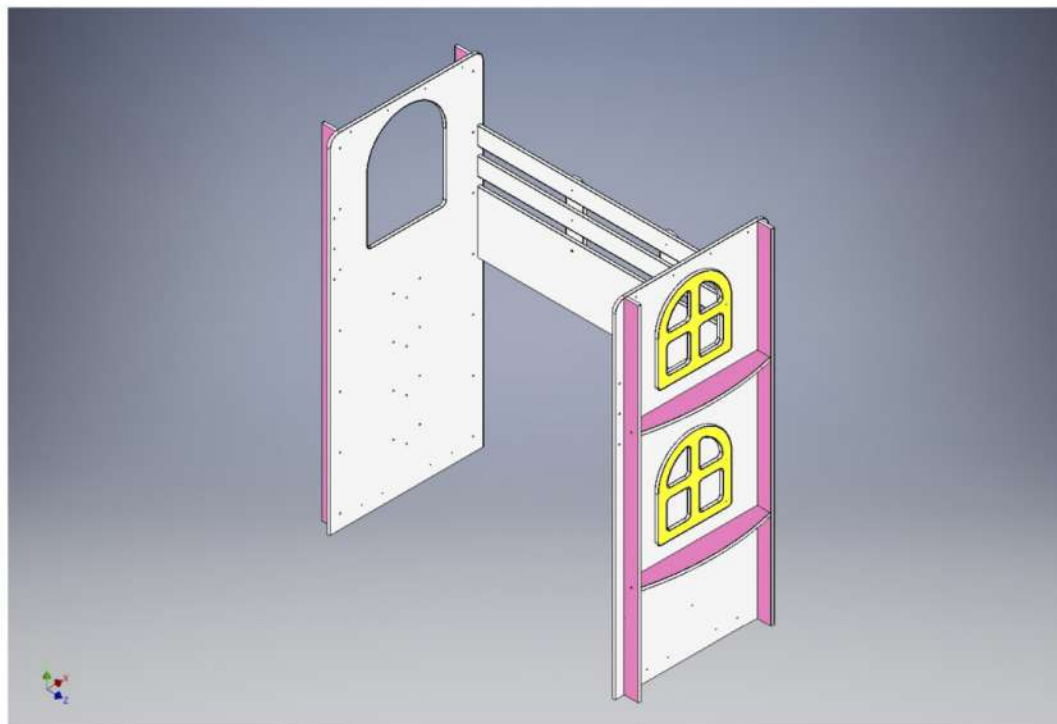
Установите два подоконника с помощью евровинтов 7х50 (10 шт.).





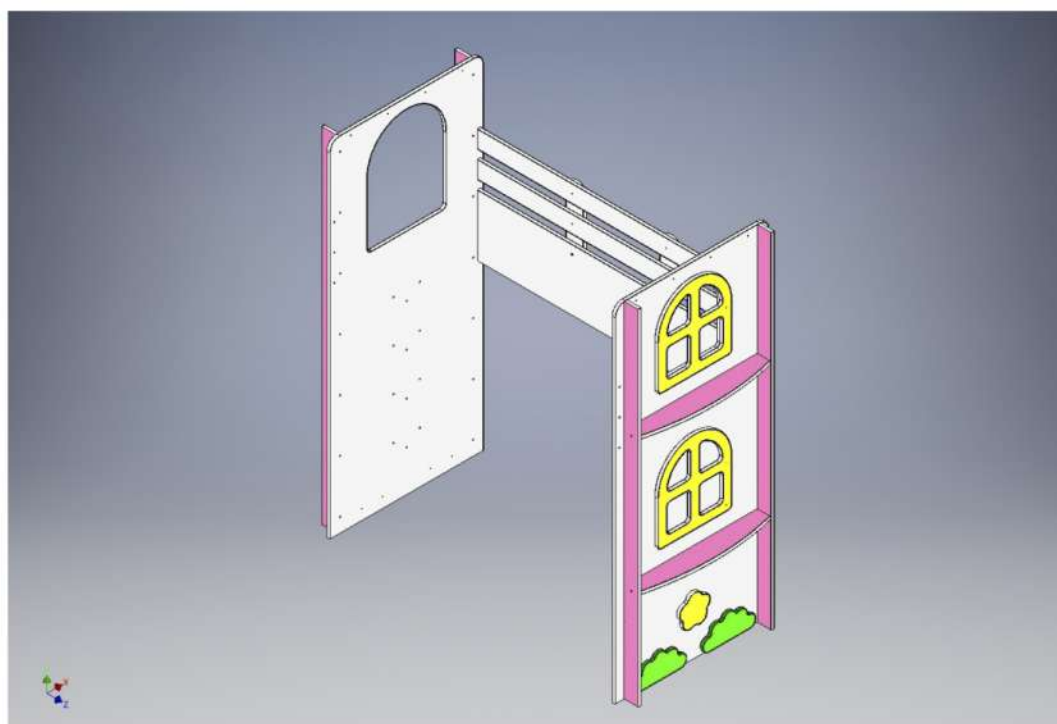
Шаг №9 | Сборка кровати

Закрепите решетки на окна. Крепеж: винт М4х25 (10 шт.).



Шаг №10 | Сборка кровати

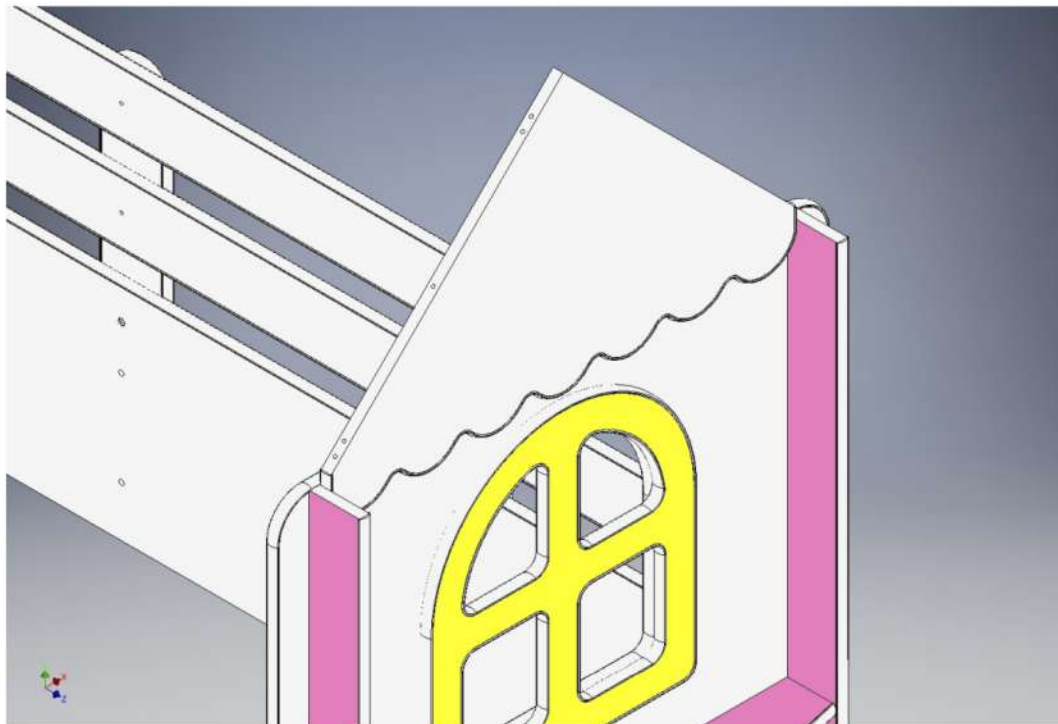
Установите наклейки: трава + ромашка. Крепеж: винт М4х25 (5 шт.).





Шаг №11 | Сборка кровати

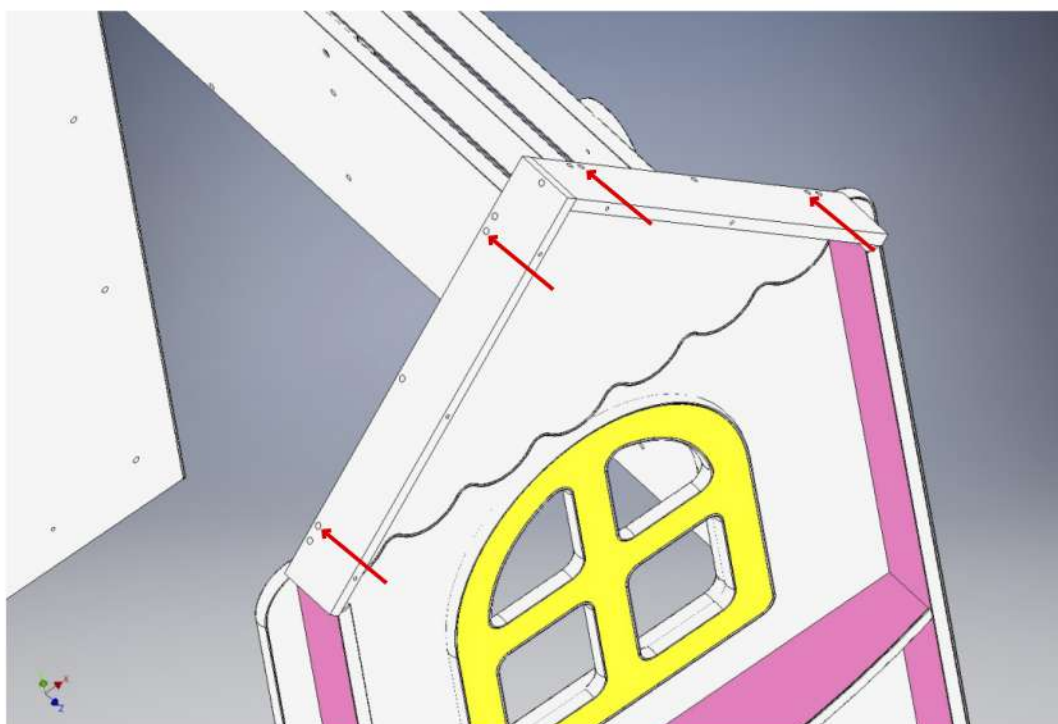
Закрепите треугольник (фронтон) на каждой торцевой стенке, винт М4х25 (8 шт.).



Шаг №12 | Сборка кровати

Установите планки на фронтон. Крепеж: евровинт 7х50 (7 шт.).

Отверстия, указанные стрелкой, в крепеже не участвуют! Также на другой торцевой стенке.





Шаг №13 | Сборка кровати

Закрепите 2 накладки на евровинт 7x50 (6 шт.). Также на другой торцевой стенке.



Шаг №14 | Сборка кровати

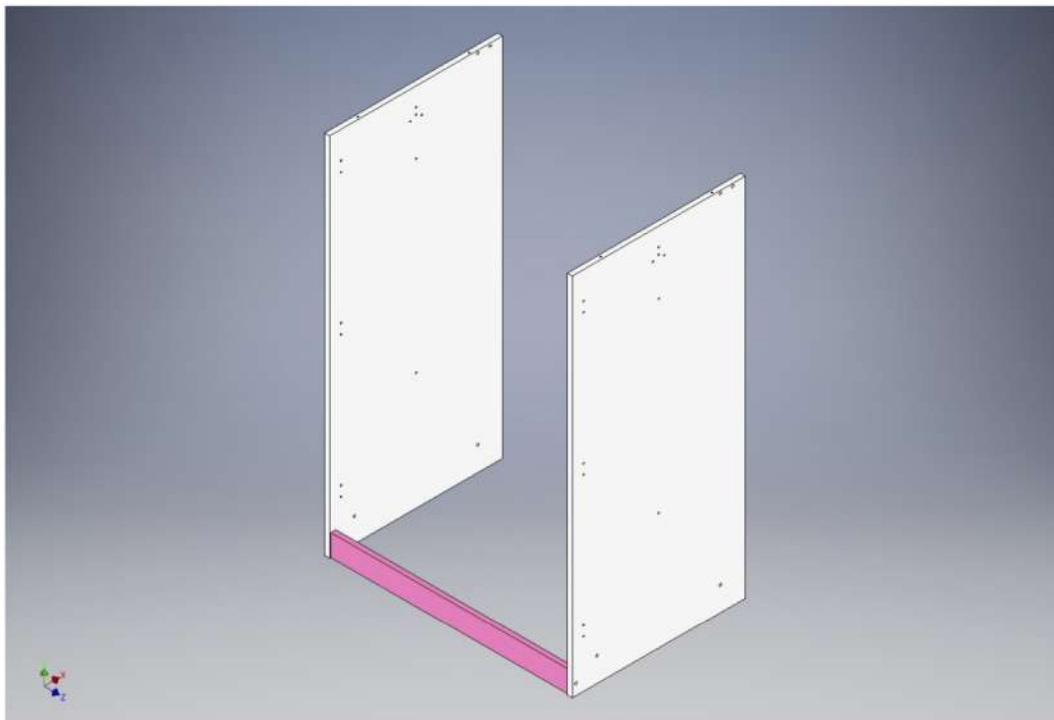
Закрепите ромашки на стяжку 5мм (2 шт.).





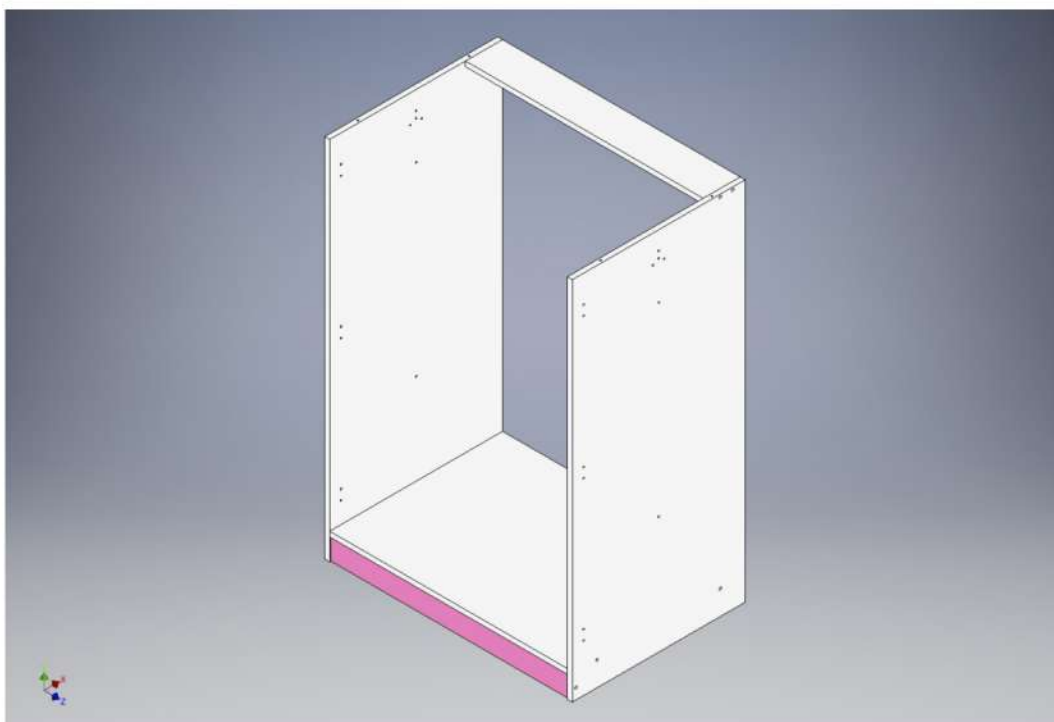
Шаг №15 | Сборка кровати

Соберите двухстворчатый шкаф(центральный). Закрепите боковые стенки шкафа и цоколь на евроинты 7x50 (2 шт.).



Шаг №16 | Сборка кровати

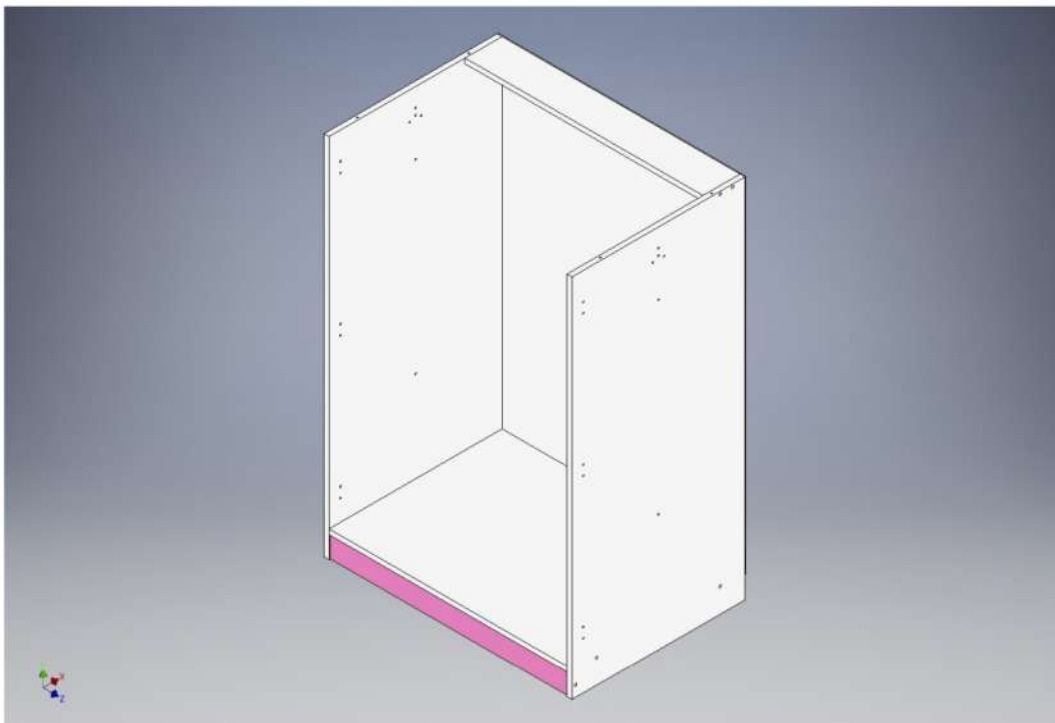
Установите дно шкафа и верхнюю планку. Крепеж: евроинт 7x50 (8 шт.).





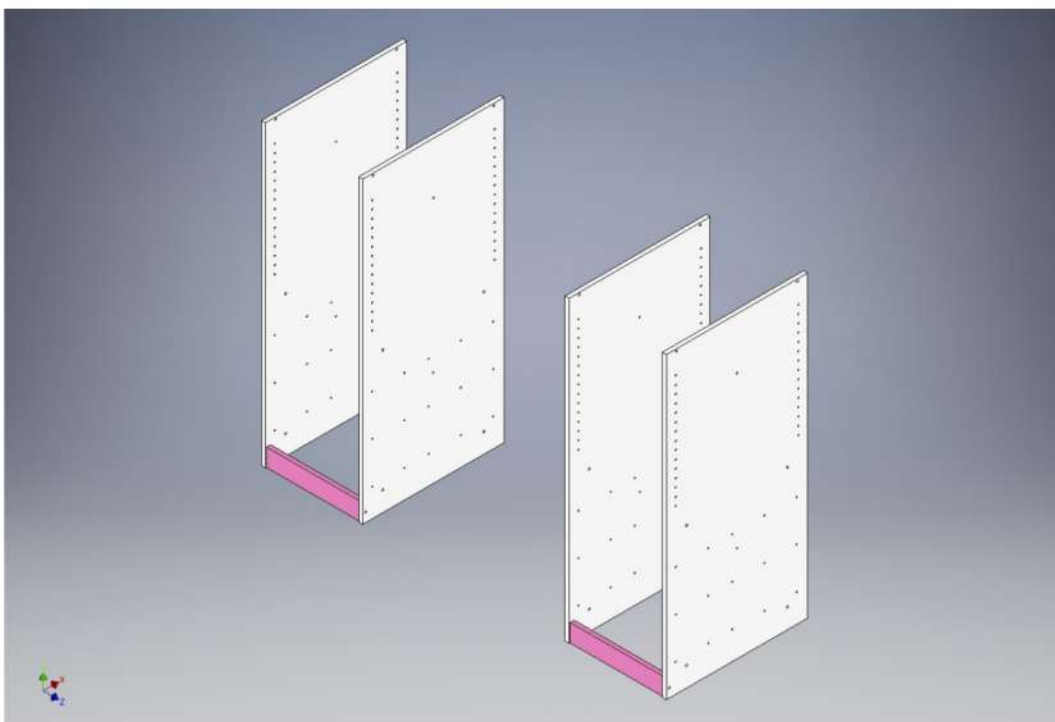
Шаг №17 | Сборка кровати

Закрепите заднюю стенку (из ДВП) на гвоздики.



Шаг №18 | Сборка кровати

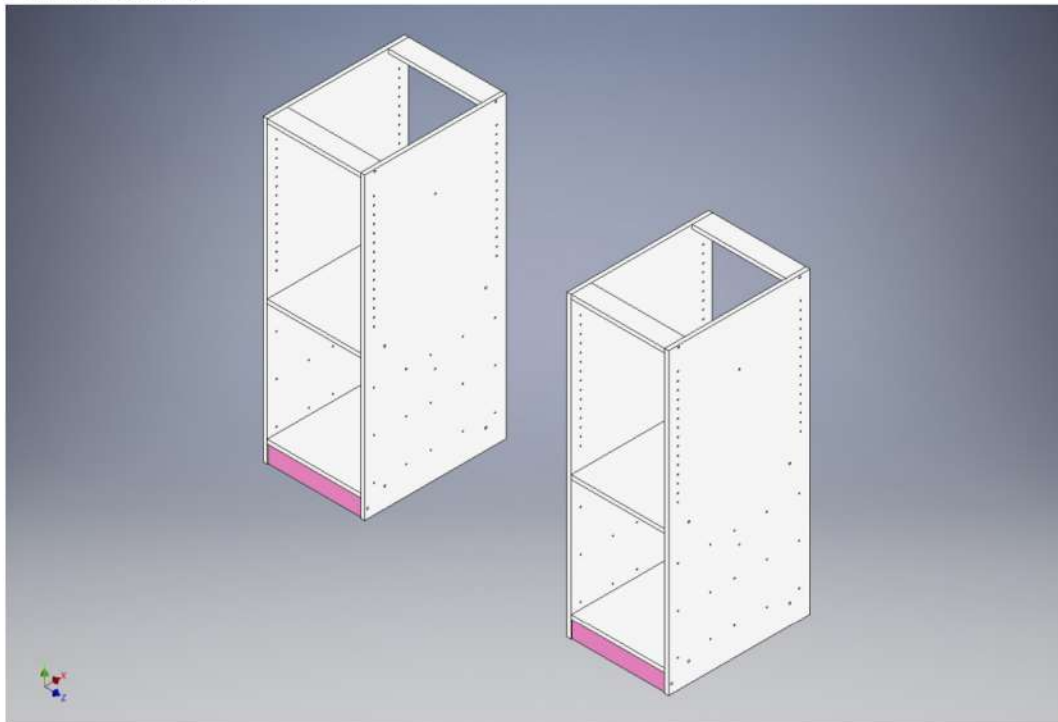
Далее собираем два боковых шкафа с ящиками. Закрепите боковые стенки и цоколь на евровинт 7x50 (4 шт.).





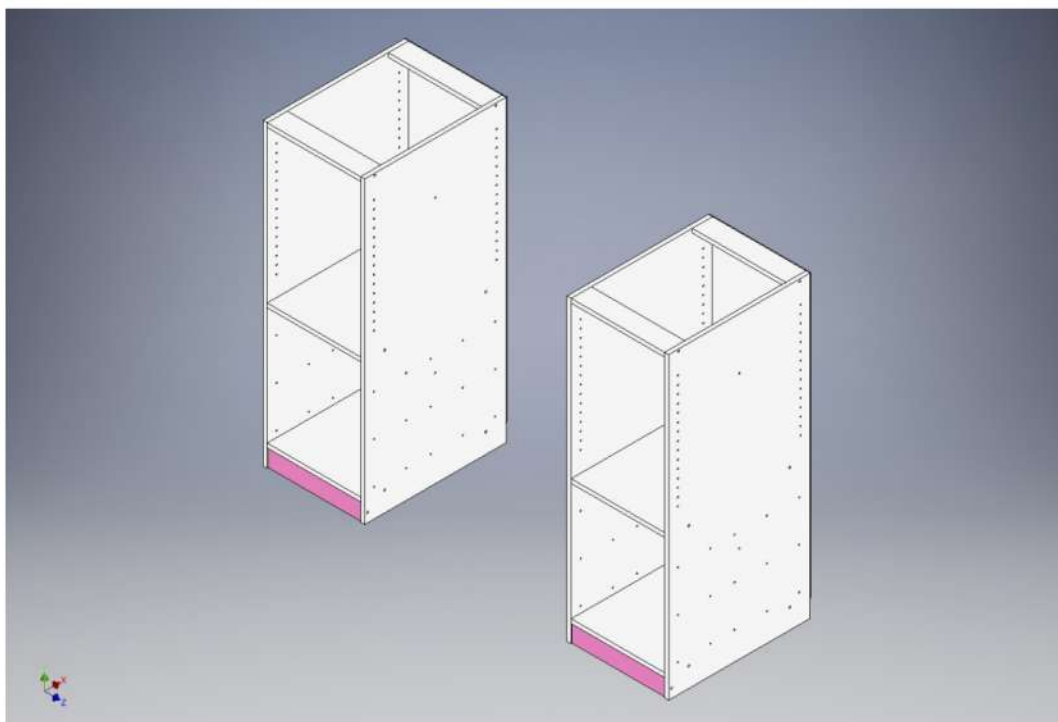
Шаг №19 | Сборка кровати

Установите дно, среднюю перегородку и верхние планки. Понадобятся евроинты 7x50 (24 шт.). Также закрепите направляющие ящиков на евроинты 6,3x13 (по 5 шт. на каждую).



Шаг №20 | Сборка кровати

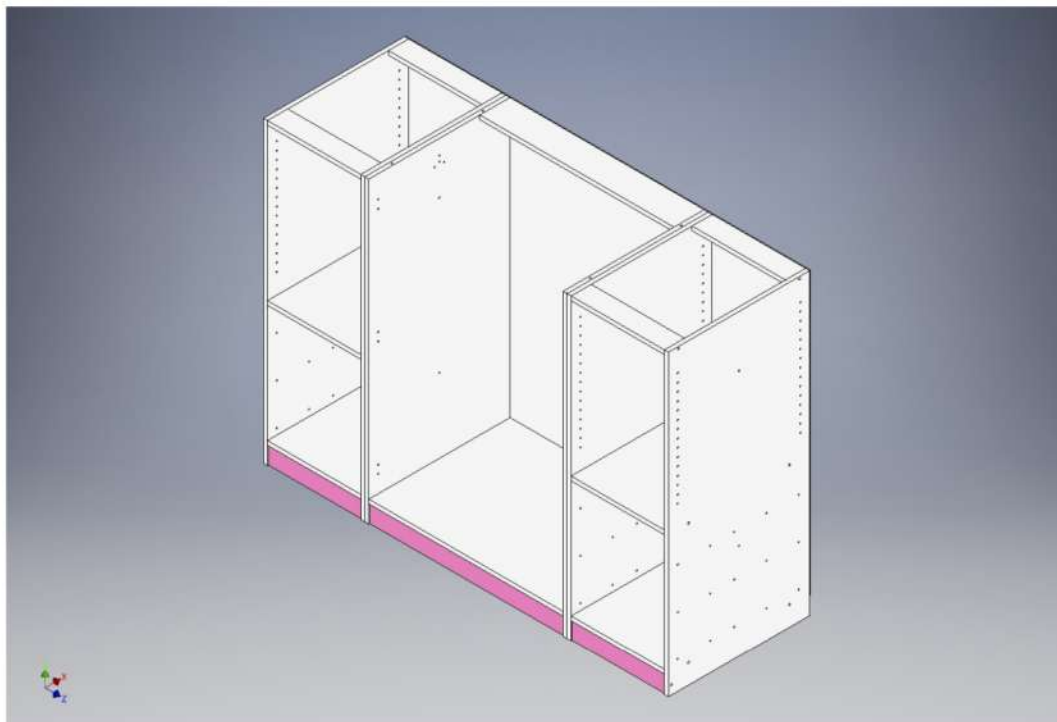
Закрепите задние стенки (из ДВП) на гвоздики.





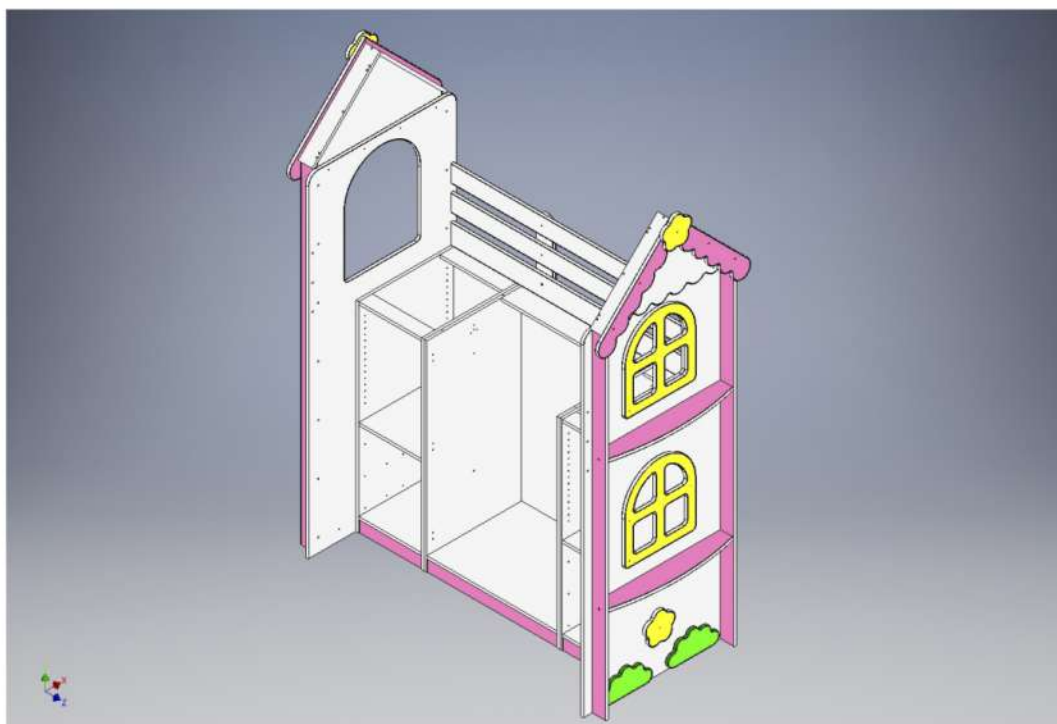
Шаг №21 | Сборка кровати

Установите шкафы вместе, соединив их межсекционной стяжкой (4 шт.).



Шаг №22 | Сборка кровати

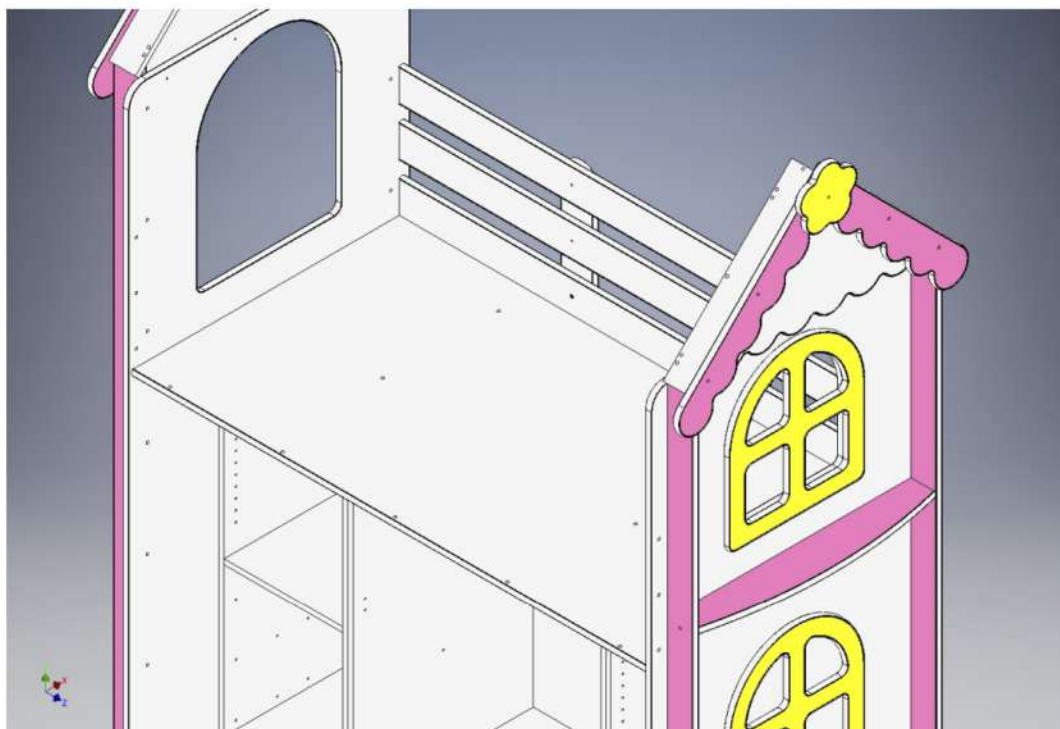
Задвиньте шкафы до упора к задней стенке кровати.





Шаг №23 | Сборка кровати

Установите ложе. Крепится на евроинты 7x50 (4 шт.). Между крайними шкафами и боковыми стенками кровати должны оставаться зазоры, примерно по 2 мм! При необходимости отцентрируйте сборку шкафов относительно боковых стенок кровати.



Шаг №24 | Сборка кровати

Закрепите планку борта на евроинты 7x50 (7 шт.).





Шаг №25 | Сборка кровати

Закрепите 2 лицевые планки, как показано на рисунке. Крепеж: евроинт 7x50 (4 шт.).



Шаг №26 | Сборка кровати

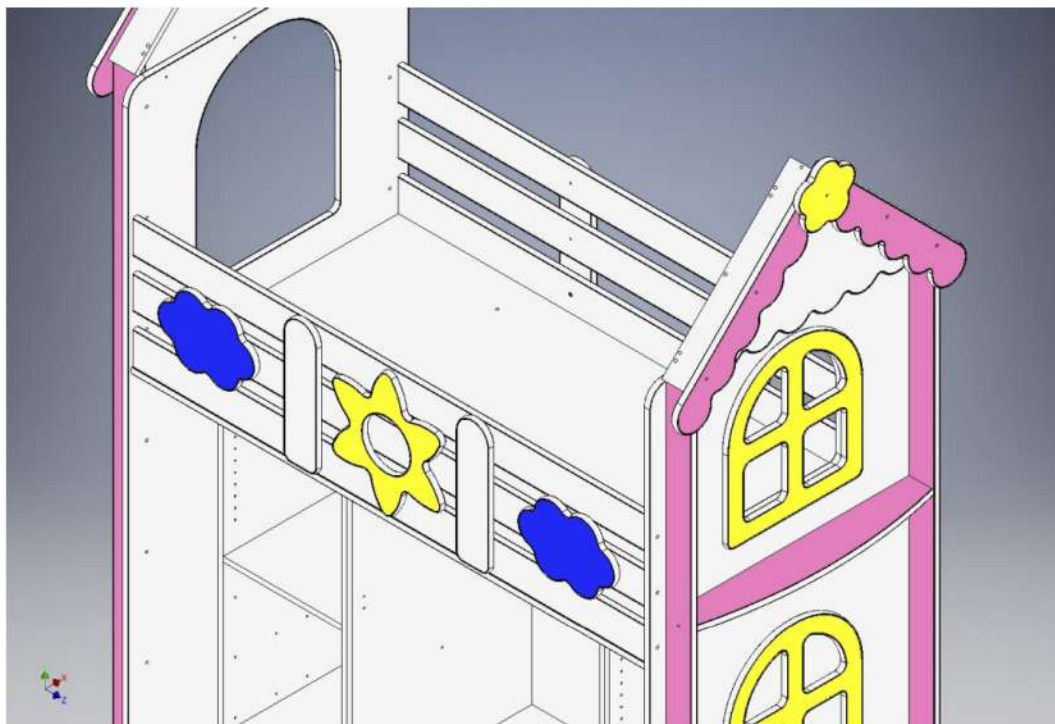
Установите 2 столбика. Крепеж: винт М4х25 (6 шт.).





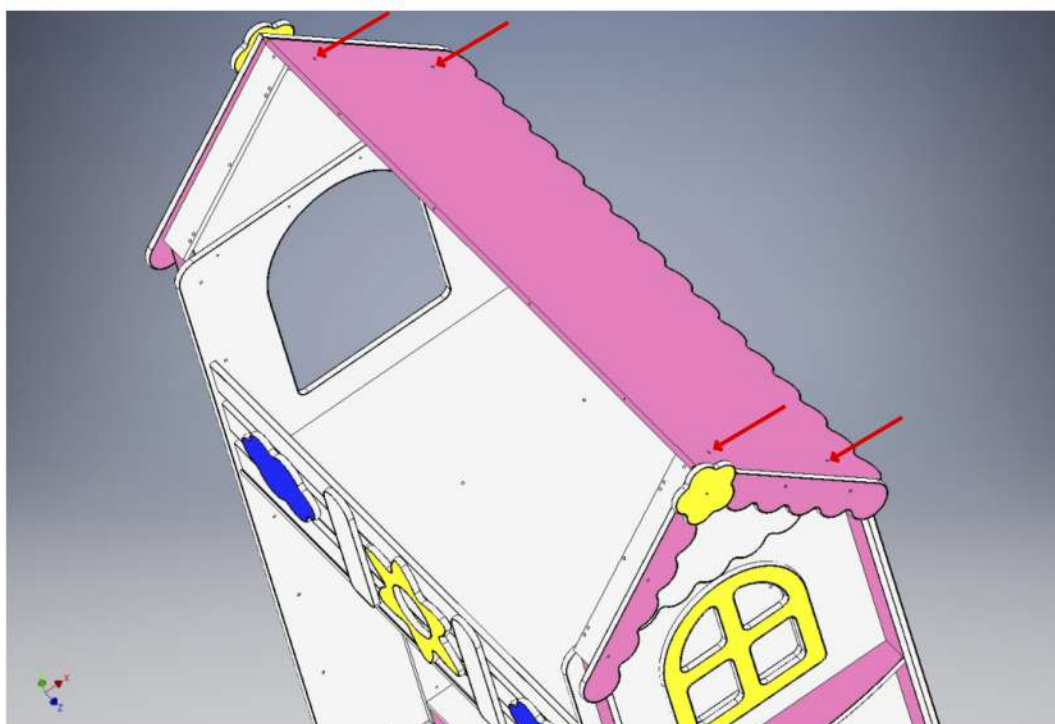
Шаг №27 | Сборка кровати

Закрепите наклейки: тучки и солнце. Крепеж с внутренней стороны кровати на винты M4x25 (6 шт.).



Шаг №28 | Сборка кровати

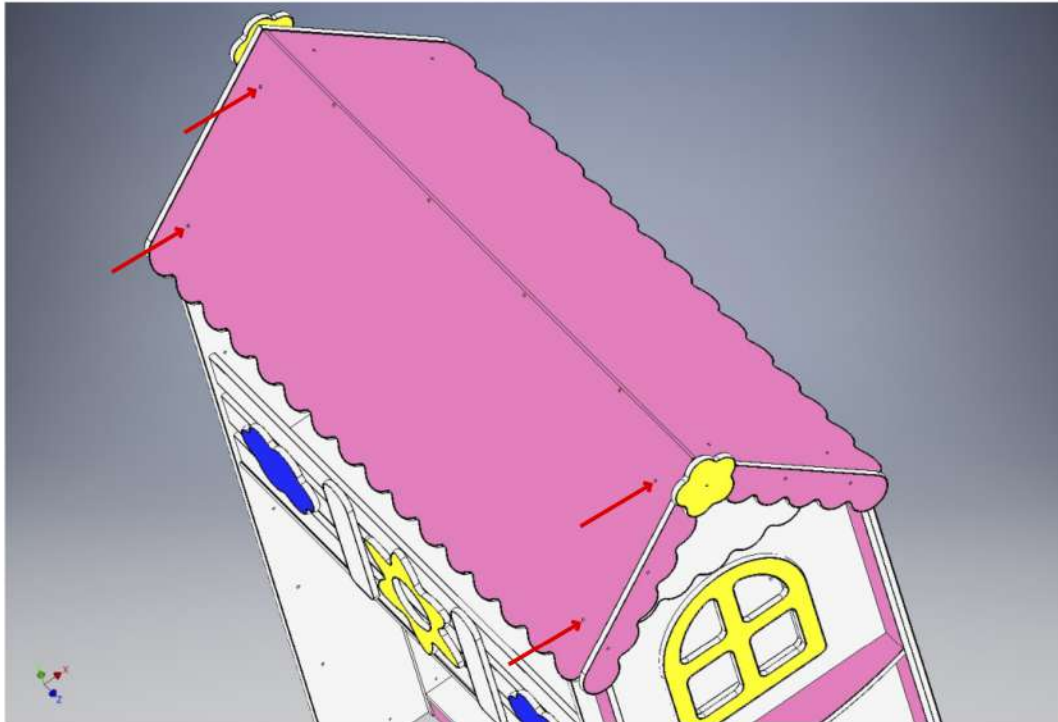
Установите задний скат крыши. Крепеж: евровинты 7x70 (4 шт.).





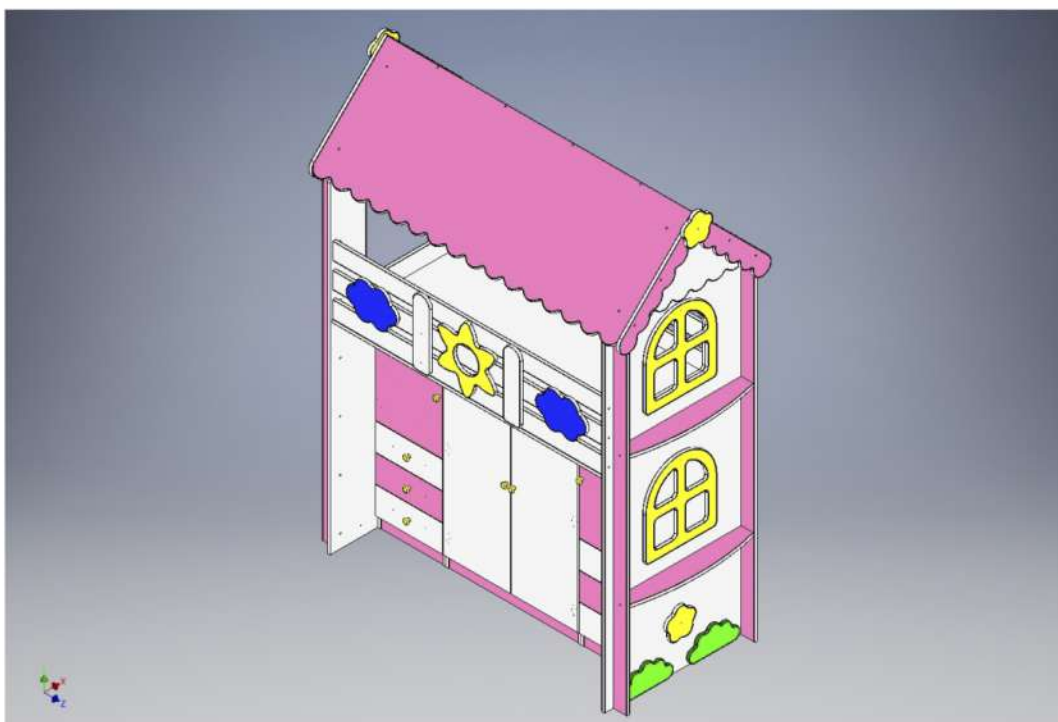
Шаг №29 | Сборка кровати

Установите передний скат крыши. Отверстия, указанные стрелкой, крепятся на евроинт 7x70 (4 шт.), остальные евроинт 7x50 (4 шт.).



Шаг №30 | Сборка кровати

Установите ящики, их сборка показана отдельно. Закрепите створки на шкафах, петли крепятся на евроинты 6,3x13. Съемные полки устанавливаются на полкодержатели.





SibStore
интернет-магазин товаров

Интернет-магазин детской мебели

<https://sib-store.ru>

Поздравляем! Кровать готова!



Ваш новый уровень: «Опытный сборщик мебели»

